

# 令和6年度 第40回小郡オープンバドミントン大会成績表

令和6年4月28日(日)

山口市小郡体育館、小郡中学校体育館

順位		第1位	第2位	第3位	第3位
男子	A級複	砂原 颯矢 ( 無所属 )	村田 和也 ( 山口市 )	末村 翔平 ( UNITYou )	山中 陽向 ( V-TEC )
		藤井 祐作 ( 無所属 )	中村 陵雅 ( 山口市 )	山本 優吾 ( UNITYou )	長岡 誠己 ( V-TEC )
	B級複	YOEDI VIDIANTO ( 平川っぺ )	杉山 健一 ( NBBC )	山本 剛史 ( 上郷クラブ )	中山 翔平 ( LiNKS )
		長谷川 智治 ( 平川っぺ )	村田 章博 ( 日立笠戸 )	秋本 涼太 ( 上郷クラブ )	黒見 暢介 ( LiNKS )
	C級複	赤穴 治 ( SKTナガミ )	田中 三男 ( 小郡クラブ )	静間 祐麻 ( 庚午体協 )	岡村 利彦 ( 新川クラブ )
		古谷 拓実 ( SKTナガミ )	齋藤 宏昌 ( ハイクリアー )	坂本 一郎 ( 庚午体協 )	中村 達也 ( 小郡クラブ )
女子	A級複	野田 遥加 ( 中村BC )	河村 美咲 ( 下松ミラクル )	石田 向日葵 ( 山口南ジュニア )	児玉 陽菜 ( 桜ヶ丘OB )
		澁谷 暁音 ( 小郡クラブ )	近本 裕 ( YBC )	江良 紗理奈 ( 山口南ジュニア )	野田 京 ( 桜ヶ丘OB )
	B級複	野中 小百希 ( 大内中 )	吉井 すずな ( 青羽会 )	高祿 咲稀 ( CITRON )	内藤 文香 ( 東ソー )
		藤原 茉広 ( 大内中 )	藤永 愛香 ( 青羽会 )	石本 莓暖 ( CITRON )	福原 妃南 ( SKTナガミ )
	C級複	松谷 節子 ( ハイクリアー )	田中 翠 ( orange )	山本 寿子 ( 小郡クラブ )	奥田 正子 ( 小郡クラブ )
		長井 彩子 ( 宇部シャトルズ )	濱中 成美 ( orange )	松田 和美 ( 小郡クラブ )	国重 すなお ( 小郡クラブ )
混合	A級複	中村 陵雅 ( 山口市 )	砂原 颯矢 ( 無所属 )	兼光 伸弥 ( フリー )	村田 和也 ( 山口市 )
		吉村 羽紗 ( 山口市 )	岡原 吏櫻 ( 無所属 )	河村 美咲 ( 下松ミラクル )	中野 佑香 ( 山口市 )
	B級複	江良 佑介 ( 小郡クラブ )	秋本 涼太 ( 上郷クラブ )	後藤 海斗 ( 山口県立大学 )	山本 剛史 ( 上郷クラブ )
		野田 遥加 ( 中村BC )	田代 妙子 ( 上郷クラブ )	久松 萌夏 ( 山口県立大学 )	上野 ひとみ ( 前田バドミントンクラブ )
	C級複	齋藤 宏昌 ( ハイクリアー )	澤野 秀昭 ( SKTナガミ )	佐伯 一輝 ( STAR )	児玉 智明 ( 小郡クラブ )
		長井 彩子 ( 宇部シャトルズ )	松本 彩花 ( SKTナガミ )	折井 悠 ( STAR )	藤村 美雪 ( 大歳クラブ )

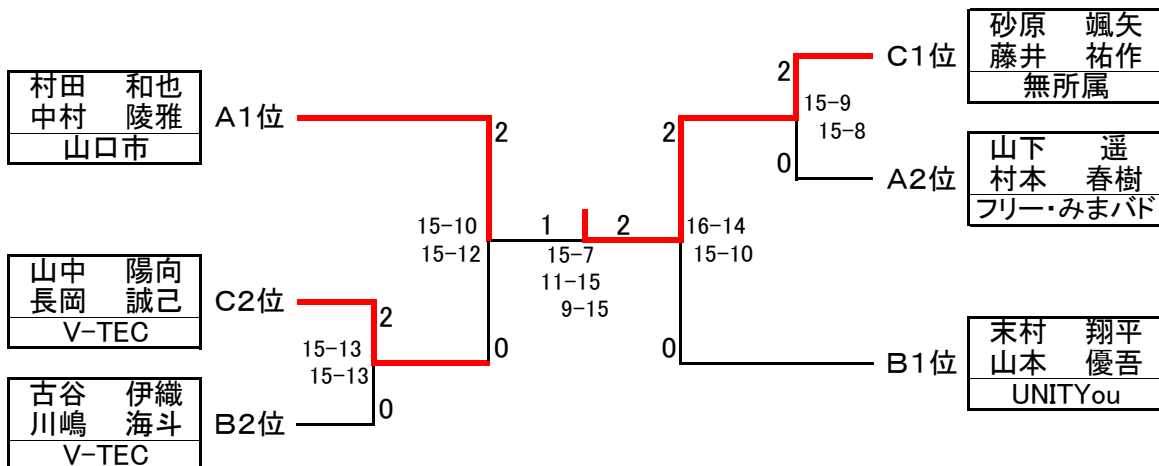
# 男子A級予選リーグ

男A Aブロック	村田・中村	勝原・加治	山下・村本	西元・渡辺	勝敗	順位
村田 和也 中村 陵雅 山口市		21-11 2 21-17 0		21-10 2 21-12 0	M 2-0 G 4-0 P 84-50	1
勝原 勇輝 加治 駿 V-TEC	11-21 0 17-21 2		19-21 0 11-21 2		M 0-2 G 0-4 P 58-84	4
山下 遥 村本 春樹 フリー・みまバド		21-19 2 21-11 0		21-19 1 17-21 2 15-21	M 1-1 G 3-2 P 95-91	2
西元 陸 渡辺 瞭 鬼' Drive	10-21 0 12-21 2		19-21 2 21-17 1 21-15		M 1-1 G 2-3 P 83-95	3

男A Bブロック	古谷・川嶋	末村・山本	小藪・井田	片岡・川崎	勝敗	順位
古谷 伊織 川嶋 海斗 V-TEC		9-21 0 15-21 2		21-16 2 21-16 0	M 1-1 G 2-2 P 66-74	2
末村 翔平 山本 優吾 UNITYou	21-9 2 21-15 0		19-21 2 21-11 1 21-11		M 2-0 G 4-1 P 103-67	1
小藪 郁哉 井田 亮平 三菱重工		21-19 1 11-21 2 11-21		21-18 2 19-21 1 21-15	M 1-1 G 3-3 P 104-115	3
片岡 豊 川崎 安紘 Air	16-21 0 16-21 2		18-21 1 21-19 2 15-21		M 0-2 G 1-4 P 86-103	4

男A Cブロック	梶山・田村	山中・長岡	三間地・作花	砂原・藤井	勝敗	順位
梶山 裕介 田村 将大 小郡クラブ・鬼' Drive		17-21 1 21-9 2 17-21		11-21 0 15-21 2	M 0-2 G 1-4 P 81-93	3
山中 陽向 長岡 誠己 V-TEC	21-17 2 9-21 1 21-17		21-16 2 21-12 0		M 2-0 G 4-1 P 93-83	2
三間地 慎也 作花 優太 みまバド・オンクリ		16-21 0 12-21 2		8-21 0 16-21 2	M 0-2 G 0-4 P 52-84	4
砂原 颯矢 藤井 祐作 無所属	21-11 2 21-15 0		21-8 2 21-16 0		M 2-0 G 4-0 P 84-50	1

# 男子A級決勝トーナメント



### 男子B級予選リーグ

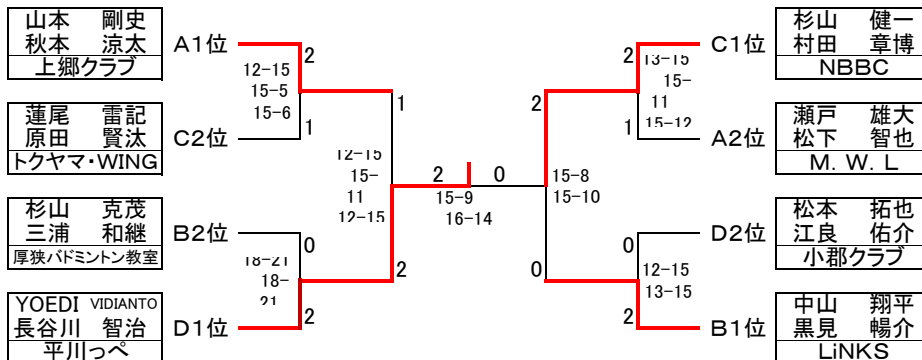
男B Aブロック	山本・秋本	今津・道管	國貞・中川	瀬戸・松下	秋田・佐野	勝敗	順位
山本 剛史 秋本 涼太 上郷クラブ		21-13 2 21-14 0			21-6 2 21-7 0	M 2-0 G 4-0 P 84-40	1
今津 賢太郎 道管 聡史 orange	13-21 0 14-21 2		12-21 2 21-16 1 21-13			M 1-1 G 2-3 P 81-92	3
國貞 祐利 中川 朋秋 LiNKS		21-12 1 16-21 2 13-21		12-21 0 15-21 2		M 0-2 G 1-4 P 64-96	4
瀬戸 雄大 松下 智也 M.W.L			21-12 2 21-15 0		21-10 2 21-12 0	M 2-0 G 4-0 P 84-49	2
秋田 裕太郎 佐野 亮輔 Chocolat	6-21 0 7-21 2					M 0-2 G 0-4 P 35-84	5

男B Bブロック	吉川・向井	中山・黒見	杉山・三浦	児玉・林	井出崎・山本	勝敗	順位
吉川 岳志 向井 和同 M.W.L		21-20 1 14-21 2 19-21			21-19 2 21-12 0	M 1-1 G 3-2 P 96-93	3
中山 翔平 黒見 暢介 LiNKS	20-21 2 21-14 1 21-19		21-20 2 14-21 1 21-20			M 2-0 G 4-2 P 118-115	1
杉山 克茂 三浦 和継 厚狭バドミントン教室		20-21 1 21-14 2 20-21		21-7 2 21-4 0		M 1-1 G 3-2 P 83-67	2
児玉 陽慧 林 大斗 鴻南中・平川中			7-21 0 4-21 2		17-21 0 16-21 2	M 0-2 G 0-4 P 44-84	5
井出崎 貴 山本 大稀 BB	19-21 0 12-21 2			21-17 2 21-16 0		M 1-1 G 2-2 P 73-75	4

男B Cブロック	蓮尾・原田	松田・村本	杉山・村田	野村・小池	勝敗	順位
蓮尾 雷記 原田 賢汰 トクヤマ・WING		20-21 2 21-16 1 21-16		21-9 2 19-21 1 21-18	M 2-0 G 4-2 P 123-101	2
松田 佑介 村本 冬馬 小郡クラブ	21-20 1 16-21 2 16-21		6-21 0 10-21 2		M 0-2 G 1-4 P 69-104	4
杉山 健一 村田 章博 NBBC		21-6 2 21-10 0		21-14 2 21-10 0	M 2-0 G 4-0 P 84-40	1
野村 茂樹 小池 祥弘 LiNKS・orange	9-21 1 21-19 2 18-21		14-21 0 10-21 2		M 0-2 G 1-4 P 72-103	3

男B Dブロック	松原・岩戸	YOEDI・長谷川	山本・大田	松本・江良	勝敗	順位
松原 義典 岩戸 達也 orange		8-21 0 13-21 2		20-21 1 21-17 2 10-21	M 0-2 G 1-4 P 72-101	3
YOEDI VIDIANTO 長谷川 智治 平川っぺ	21-8 2 21-13 0		21-10 2 21-11 0		M 2-0 G 4-0 P 84-42	1
山本 悟 大田 天秋 フリー		10-21 0 11-21 2		14-21 0 16-21 2	M 0-2 G 0-4 P 51-84	4
松本 拓也 江良 佑介 小郡クラブ	21-20 2 17-21 1 21-10		21-14 2 21-16 0		M 2-0 G 4-1 P 101-81	2

### 男子B級決勝トーナメント



## 男子C級予選リーグ

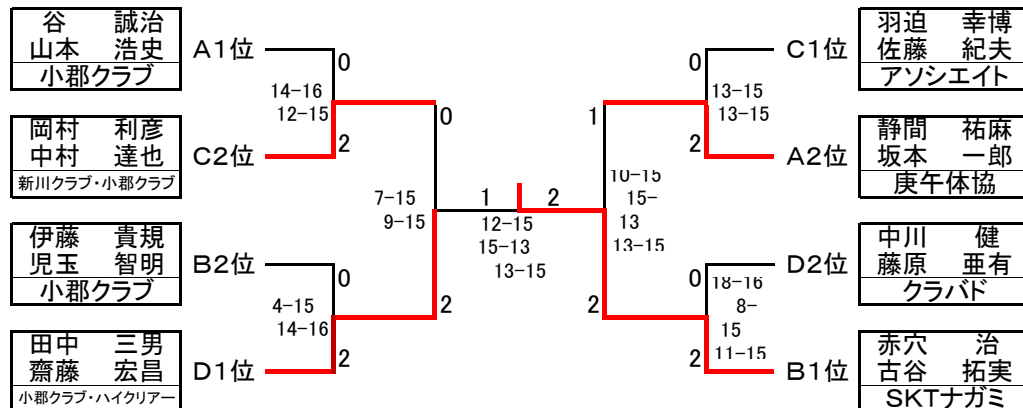
男C Aブロック	静間・坂本	原・福田	谷・山本	紙川・藤本	勝 敗	順位
静間 祐麻 坂本 一郎 庚午体協	/	21-16 2 21-10 0	/	21-13 2 19-21 1 21-16	M 2-0 G 4-1 P 103-76	2
原 建二 福田 丈太郎 orange		16-21 0 10-21 2		10-21 0 20-21 2	M 0-2 G 0-4 P 56-84	
谷 誠治 山本 浩史 小郡クラブ	/	21-10 2 21-20 0	/	21-18 2 21-17 0	M 2-0 G 4-0 P 84-65	1
紙川 弘幸 藤本 勝則 アソシエイト		13-21 1 21-19 2 16-21		18-21 0 17-21 2	M 0-2 G 1-4 P 85-103	

男C Bブロック	藤井・松本	赤穴・古谷	宮田・山本	伊藤・児玉	勝 敗	順位
藤井 忠雄 松本 博史 コムスポくすのき	/	16-21 0 14-21 2	/	21-18 1 18-21 2 19-21	M 0-2 G 1-4 P 88-102	3
赤穴 治 古谷 拓実 SKTナガミ		21-16 2 21-14 0		21-7 2 21-4 0	M 2-0 G 4-0 P 84-41	
宮田 亮太 山本 颯真 無	/	7-21 0 4-21 2	/	12-21 0 5-21 2	M 0-2 G 0-4 P 28-84	4
伊藤 貴規 児玉 智明 小郡クラブ		18-21 2 21-18 1 21-19		21-12 2 21-5 0	M 2-0 G 4-1 P 102-75	

男C Cブロック	羽迫・佐藤	若崎・兼森	岡村・中村	綾城・吉村	勝 敗	順位
羽迫 幸博 佐藤 紀夫 アソシエイト	/	21-13 2 21-17 0	/	21-5 2 21-4 0	M 2-0 G 4-0 P 84-39	1
若崎 孝太 兼森 勇希 徳高バドサー		13-21 0 17-21 2		8-21 0 17-21 2	M 0-2 G 0-4 P 55-84	
岡村 利彦 中村 達也 新川クラブ・小郡クラブ	/	21-8 2 21-17 0	/	21-13 2 21-8 0	M 2-0 G 4-0 P 84-46	2
綾城 明美 吉村 卓夫 潟上BC・楠BC		5-21 0 4-21 2		13-21 0 8-21 2	M 0-2 G 0-4 P 30-84	

男C Dブロック	田中・齋藤	河野・佐藤	中川・藤原	勝 敗	順位
田中 三男 齋藤 宏昌 小郡クラブ・ハイクリアー	/	21-14 2 21-17 0	14-21 2 21-11 1 21-10	M 2-0 G 4-1 P 98-73	1
河野 遼大 佐藤 翔太 徳高バドサー		14-21 0 17-21 2	15-21 0 15-21 2	M 0-2 G 0-4 P 61-84	
中川 健 藤原 亜有 クラブアド	21-14 1 11-21 2 10-21	21-15 2 21-15 0	/	M 1-1 G 3-2 P 84-96	2

## 男子C級決勝トーナメント

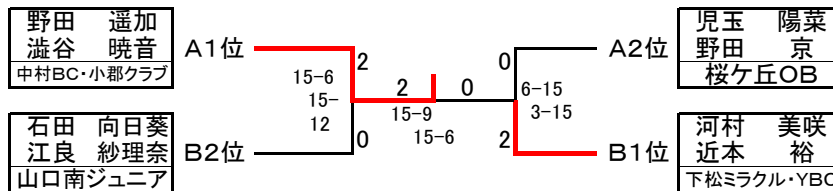


### 女子A級決勝リーグ

女A Aブロック	田代・森重	児玉・野田	河村・中野	野田・澁谷	勝敗	順位
田代 妙子 森重 加奈子 上郷クラブ・チームABC		21-13 2 20-21 1 21-12		6-21 0 18-21 2	M 1-1 G 2-3 P 86-88	3
児玉 陽菜 野田 京 桜ヶ丘OB	13-21 1 21-20 2 12-21		21-17 2 21-20 0		M 1-1 G 3-2 P 88-99	2
河村 音樹 中野 佑香 みまパド・山口市		17-21 0 20-21 2		15-21 0 9-21 2	M 0-2 G 0-4 P 61-84	4
野田 遥加 澁谷 暁音 中村BC・小郡クラブ	21-6 2 21-18 0		21-15 2 21-9 0		M 2-0 G 4-0 P 84-48	1

女A Bブロック	舛巴・立和名	石田・江良	河村・近本	勝敗	順位
舛巴 晴美 立和名 加王利 Air		15-21 1 21-18 2 16-21	11-21 0 13-21 2	M 0-2 G 1-4 P 76-102	3
石田 向日葵 江良 紗理奈 山口南ジュニア	21-15 2 18-21 1 21-16		10-21 0 9-21 2	M 1-1 G 2-3 P 79-94	2
河村 美咲 近本 裕 下松ミラクル・YBC	21-11 2 21-13 0	21-10 2 21-9 0		M 2-0 G 4-0 P 84-43	1

### 女子A級決勝トーナメント

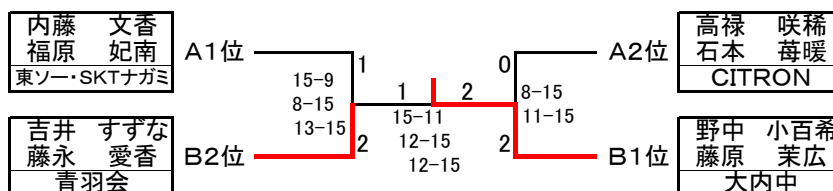


### 女子B級予選リーグ

女B Aブロック	吉本・岡本	高禄・石本	内藤・福原	勝敗	順位
吉本 萌 岡本 実緒 BB		14-21 0 20-21 2	7-21 0 14-21 2	M 0-2 G 0-4 P 55-84	3
高禄 咲稀 石本 苺暖 CITRON	21-14 2 21-20 0		21-19 1 11-21 2 7-21	M 1-1 G 3-2 P 81-95	2
内藤 文香 福原 妃南 東ソー・SKTナガミ	21-7 2 21-14 0	19-21 2 21-11 1 21-7		M 2-0 G 4-1 P 103-60	1

女B Bブロック	國貞・坪井	吉井・藤永	松富・上野	野中・藤原	勝敗	順位
國貞 亜紀子 坪井 麻衣 LiNKs		18-21 0 13-21 2		17-21 0 12-21 2	M 0-2 G 0-4 P 60-84	3
吉井 すすな 藤永 愛香 青羽会	21-18 2 21-13 0		21-8 2 21-18 0		M 2-0 G 4-0 P 84-57	2
松富 あゆみ 上野 ひとみ 前田バドミントンクラブ		8-21 0 18-21 2		15-21 0 12-21 2	M 0-2 G 0-4 P 53-84	4
野中 小百希 藤原 菜広 大内中	21-17 2 21-12 0		21-15 2 21-12 0		M 2-0 G 4-0 P 84-56	1

### 女子B級決勝トーナメント

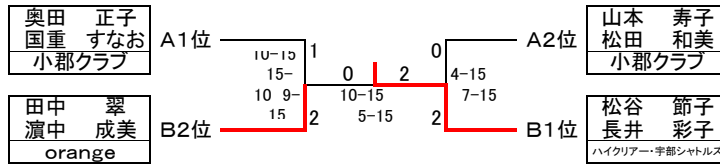


### 女子C級予選リーグ

女C Aブロック	奥田・国重	藤井・松田	山本・松田	山根・馬來	勝敗	順位
奥田 正子 国重 すなお 小郡クラブ		21-12 2 21-8 0		21-13 2 21-17 0	M 2-0 G 4-0 P 84-50	1
藤井 菊代 松田 美由紀 コムスボくすのき	12-21 0 8-21 2		17-21 0 11-21 2		M 0-2 G 0-4 P 48-84	4
山本 寿子 松田 和美 小郡クラブ		21-17 2 21-11 0		18-21 0 13-21 2	M 1-1 G 2-2 P 73-70	2
山根 玲子 馬來 かよ子 向陽クラブ	13-21 0 17-21 2		21-18 2 21-13 0		M 1-1 G 2-2 P 72-73	3

女C Bブロック	児玉・藤村	松谷・長井	和田・為近	田中・濱中	勝敗	順位
児玉 美和 藤村 美雪 小郡クラブ・大蔵クラブ		10-21 1 21-17 2 18-21		21-15 2 20-21 1 21-20	M 1-1 G 3-3 P 111-115	3
松谷 節子 長井 彩子 ハイクリアー・宇部シャトルズ	21-10 2 17-21 1 21-18		21-10 2 21-13 0		M 2-0 G 4-1 P 101-72	1
和田 環江 為近 記久子 ファイナルズ・小野田クラブ		10-21 0 13-21 2		13-21 1 21-20 2 14-21	M 0-2 G 1-4 P 71-104	4
田中 翠 濱中 成美 orange	15-21 1 21-20 2 20-21		21-13 2 20-21 1 21-14		M 1-1 G 3-3 P 118-110	2

### 女子C級決勝トーナメント

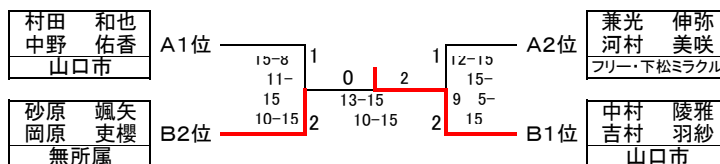


### 混合A級予選リーグ

混A Aブロック	西嶋・山田	村田・中野	渡辺・丹野	兼光・河村	川崎・舛巴	勝敗	順位
西嶋 大将 山田 律子 ハイクリアー		8-21 0 5-21 2			21-11 1 12-21 2 11-21	M 0-2 G 1-4 P 57-95	4
村田 和也 中野 佑香 山口市	21-8 2 21-5 0		21-13 2 21-5 0			M 2-0 G 4-0 P 84-31	1
渡辺 瞭 丹野 華子 鬼' Drive		13-21 0 5-21 2		15-21 0 9-21 2		M 0-2 G 0-4 P 42-84	5
兼光 伸弥 河村 美咲 フリー・下松ミラクル			21-15 2 21-9 0		21-13 2 21-11 0	M 2-0 G 4-0 P 84-48	2
川崎 安紘 舛巴 晴美 Air	11-21 2 21-12 1 21-11			13-21 0 11-21 2		M 1-1 G 2-3 P 77-86	3

混A Bブロック	村本・石本	砂原・岡原	片岡・立和名	中村・吉村	山本・下川	勝敗	順位
村本 春樹 石本 母暎 みまバド-CITRON		16-21 0 13-21 2			9-21 0 10-2 2 キ	M 0-2 G 0-4 P	
砂原 颯矢 岡原 吏櫻 無所属	21-16 2 21-13 0		21-6 2 21-14 0		砂原・岡原組と 中村・吉村組の順 位は抽選で決定	M 2-0 G 4-0 P 84-49	2
片岡 豊 立和名 加王利 Air		6-21 0 14-21 2		13-21 0 4-21 2		M 0-2 G 0-4 P 37-84	4
中村 陵雅 吉村 羽紗 山口市			21-13 2 21-4 0		21-15 2 21-17 0	M 2-0 G 4-0 P 84-49	1
山本 優吾 下川 瑞希 UNITYou・バドクラブ	21-9 2 2-10 0 キ			15-21 0 17-21 2		M 1-1 G 2-2 P	3

### 混合A級決勝トーナメント



## 混合B級予選リーグ

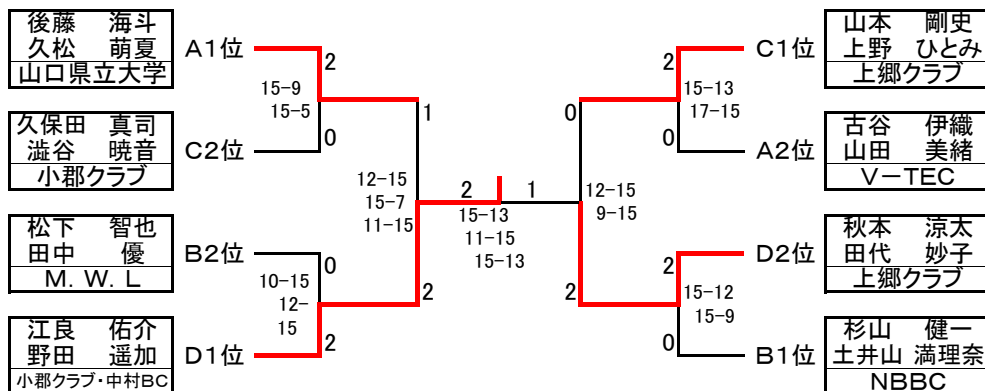
混B Aブロック	松本・玉見	古谷・山田	後藤・久松	三間地 河村	勝 敗	順位
松本 拓也 玉見 祐美子 小郡クラブ・orange		15-21 0 17-21 2		18-21 0 18-21 2	M 0-2 G 0-4 P 68-84	4
古谷 伊織 山田 美緒 V-TEC	21-15 2 21-17 0		18-21 0 10-21 2		M 1-1 G 2-2 P 70-74	2
後藤 海斗 久松 萌夏 山口県立大学		21-18 2 21-10 0		21-11 2 21-5 0	M 2-0 G 4-0 P 84-44	1
三間地 慎也 河村 音樹 みまパド	21-18 2 21-18 0		11-21 0 5-21 2		M 1-1 G 2-2 P 58-78	3

混B Bブロック	児玉・児玉	中川・國貞	松下・田中	杉山 土井山	勝 敗	順位
児玉 陽慧 児玉 陽菜 鴻南中・桜ヶ丘OG		18-21 1 21-17 2 19-21		12-21 0 13-21 2	M 0-2 G 1-4 P 83-101	4
中川 朋秋 國貞 亜紀子 LINKS	21-18 2 17-21 1 21-19		15-21 0 16-21 2		M 1-1 G 2-3 P 90-100	3
松下 智也 田中 優 M.W.L		21-15 2 21-16 0		16-21 0 15-21 2	M 1-1 G 2-2 P 73-73	2
杉山 健一 土井山 満理奈 NBBC	21-12 2 21-13 0		21-16 2 21-15 0		M 2-0 G 4-0 P 84-56	1

混B Cブロック	山本・上野	國貞・坪井	久保田 澁谷	古谷 福原	勝 敗	順位
山本 剛史 上野 ひとみ 上郷クラブ		21-11 2 21-7 0		21-6 2 21-20 0	M 2-0 G 4-0 P 84-44	1
國貞 祐利 坪井 麻衣 LINKS	11-21 0 7-21 2		13-21 0 15-21 2		M 0-2 G 0-4 P 46-84	4
久保田 真司 澁谷 暁音 小郡クラブ		21-13 2 21-15 0		21-17 2 15-21 1 21-15	M 2-0 G 4-1 P 99-81	2
古谷 拓実 福原 妃南 SKTナガミ	6-21 0 20-21 2		17-21 1 21-15 2 15-21		M 0-2 G 1-4 P 79-99	3

混B Dブロック	江口・野中	秋本・田代	井出崎 岡本	江良・野田	勝 敗	順位
江口 虎太郎 野中 小百希 大内中		12-21 0 15-21 2		11-21 0 5-21 2	M 0-2 G 0-4 P 43-84	3
秋本 涼太 田代 妙子 上郷クラブ	21-12 2 21-15 0		21-14 2 21-7 0		M 2-0 G 4-0 P 84-48	2
井出崎 真 岡本 実緒 BB		14-21 0 7-21 2		10-21 0 12-21 2	M 0-2 G 0-4 P 43-84	3
江良 佑介 野田 遥加 小郡クラブ・中村BC	21-11 2 21-5 0		21-10 2 21-12 0		M 2-0 G 4-0 P 84-38	1

## 混合B級決勝トーナメント



### 混合C級予選リーグ

混C Aブロック	綾城・坂下	田中・松谷	原・濱中	中川・稚村	山本・山本	勝敗	順位
綾城 明美 坂下 時代 海上BC・下関西BC		14-21 0 7-21 2			14-21 0 12-21 2	M 0-2 G 0-4 P 47-84	5
田中 三男 松谷 節子 小郡クラブ・ハイクリアー	21-14 2 21-7 0		21-18 2 21-13 0			M 2-0 G 4-0 P 84-52	2
原 建二 濱中 成美 orange		18-21 0 13-21 2		10-21 0 10-21 2		M 0-2 G 0-4 P 51-84	4
中川 健 稚村 彩乃 クラブト			21-10 2 21-10 0		21-5 2 21-8 0	M 2-0 G 4-0 P 84-33	1
山本 浩史 山本 寿子 小郡クラブ	21-14 2 21-12 0			5-21 0 8-21 2		M 1-1 G 2-2 P 55-68	3

混C Bブロック	伊藤・児玉	齋藤・長井	谷・奥田	杉山・西田	勝敗	順位
伊藤 貴規 児玉 美和 小郡クラブ		10-21 0 18-21 2		21-19 1 13-21 2 17-21	M 0-2 G 1-4 P 79-103	4
齋藤 宏昌 長井 彩子 ハイクリアー・宇都宮シャトルズ	21-10 2 21-18 0		21-11 2 13-21 1 21-12		M 2-0 G 4-1 P 97-72	1
谷 誠治 奥田 正子 小郡クラブ		11-21 1 21-13 2 12-21		21-11 2 21-13 0	M 1-1 G 3-2 P 86-79	2
杉山 克茂 西田 琴美 厚狭パドミントン教室	19-21 2 21-13 1 21-17		11-21 0 13-21 2		M 1-1 G 2-3 P 85-93	3

混C Cブロック	澤野・松本	紙川・為近	藤井・藤井	佐伯・折井	元永・柳井	勝敗	順位
澤野 秀昭 松本 彩花 SKTナガミ		21-18 2 21-16 0			21-13 2 21-11 0	M 2-0 G 4-0 P 84-58	2
紙川 弘幸 為近 記久子 アソシエイト・小野田クラブ	18-21 0 16-21 2		21-12 2 21-7 0			M 1-1 G 2-2 P 76-61	3
藤井 忠雄 藤井 菊代 コムスボクすのき		12-21 0 7-21 2		14-21 0 13-21 2		M 0-2 G 0-4 P 46-84	5
佐伯 一輝 折井 悠 STAR			21-14 2 21-13 0		21-14 2 21-13 0	M 2-0 G 4-0 P 84-54	1
元永 幸雄 柳井 秀美 小郡クラブ	13-21 0 11-21 2			14-21 0 13-21 2		M 0-2 G 0-4 P 51-84	4

混C Dブロック	西村・松田	藤本・和田	松原 筒井	松本・松田	勝敗	順位
西村 和孝 松田 和美 小郡クラブ		16-21 2 21-12 1 21-20		21-16 2 14-21 1 21-18	M 2-0 G 4-2 P 114-108	2
藤本 勝則 和田 環江 アソシエイト・ファイナルズ	21-16 1 12-21 2 20-21		21-16 1 8-21 2 16-21		M 0-2 G 2-4 P 98-116	3
松原 義典 筒井 綾香 orange		16-21 2 21-8 1 21-16		21-13 2 21-18 0	M 2-0 G 4-1 P 100-76	1
松本 博史 松田 美由紀 コムスボクすのき	16-21 1 21-14 2 18-21		13-21 0 18-21 2		M 0-2 G 1-4 P 86-98	4

混C Eブロック	又野・三戸	赤穴・田中	福田・磯部	児玉・藤村	勝敗	順位
又野 博行 三戸 浩美 ゆだぼど		12-21 1 21-20 2 9-21		10-21 0 14-21 2	M 0-2 G 1-4 P 66-104	3
赤穴 治 田中 翠 SKTナガミ・ウイング	21-12 2 20-21 1 21-9		21-11 2 21-12 0		M 2-0 G 4-1 P 104-65	2
福田 丈太郎 磯部 真理子 orange		11-21 0 12-21 2		17-21 0 16-21 2	M 0-2 G 0-4 P 56-84	4
児玉 智明 藤村 美雪 小郡クラブ・大蔵クラブ	21-10 2 21-14 0		21-17 2 21-16 0		M 2-0 G 4-0 P 84-57	1

### 混合C級決勝トーナメント

