

# 第55回 山陽小野田市オープンバドミントン大会成績表

令和6年6月23日(日)  
山陽小野田市民体育館

※太字(朱書き)は昇級対象者

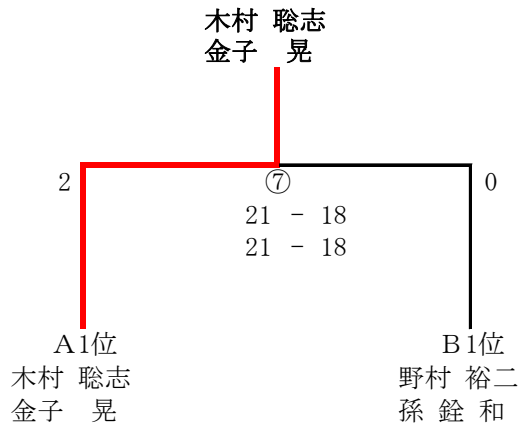
		第1位	第2位	第3位	第4位	
男子	A級	単	( )	( )	( )	( )
		複	木村 聡志 ( ffONODA )	野村 裕二 ( 長府健康クラブ )	( )	( )
	B級	複	金子 晃 ( ffONODA )	孫 銓 和 ( 長府健康クラブ )	( )	( )
		単	米澤 和楽 ( 宇部高専 )	齋藤 章宏 ( 梅光学院大学 )	佐藤 宇 ( 鬼Drive )	西嶋 大将 ( ハイクリアー )
		複	長谷川 智治 ( 平川っぺ )	齋藤 章宏 ( 梅光学院大学 )	原田 賢汰 ( 防府市役所 )	( )
	C級	複	YOEDI VIDIANTO ( 平川っぺ )	米澤 和楽 ( 宇部高専 )	椿 翔吾 ( 萩市役所 )	( )
		単	西間 聖治 ( ロンパークラブ )	田中 三男 ( 木屋川クラブ )	斉藤 宏昌 ( ハイクリアー )	今谷 啓人 ( ジョイフリー )
		複	岡本 功次 ( ロンパークラブ )	藤原 亜有 ( クラブト )	内田 瑠威 ( CITRON )	河野 孝史 ( 新川クラブ )
	女子	A級	複	西間 聖治 ( ロンパークラブ )	中島 伸治 ( クラブト )	坂本 晃輔 ( CITRON )
単			( )	( )	( )	( )
複			( )	( )	( )	( )
AB級		単	( )	( )	( )	( )
		複	川村 柚稀 ( 梅光学院大学 )	勝田 万絢 ( CITRON )	徳原 楓 ( 山口市 )	( )
C級		複	津畑 朱音 ( 梅光学院大学 )	大森 萌琥 ( CITRON )	下川 瑞希 ( 山口市 )	( )
		単	( )	( )	( )	( )
		複	宇野 沙里 ( Noble )	石橋 結陽 ( ハイクリアー )	堀 葉子 ( 小野田クラブ )	和田 環江 ( ファイナルズ )
			藤井 麻緒 ( Noble )	村岡 凜 ( ハイクリアー )	篠田 詩織 ( 小野田クラブ )	大村 恵未 ( アソシエイト )

# 男子A級ダブルス (6組)

Aブロック		1	2	3	勝点	ゲーム率	ポイント率	順位
1	木村 聡志 ffONODA 金子 晃 ffONODA		○ ① 2 $\begin{pmatrix} 21 & - & 18 \\ & & \end{pmatrix}$ 0	○ ⑤ 2 $\begin{pmatrix} 21 & - & 16 \\ & & \end{pmatrix}$ 0	2			1
2	渡辺 瞭 鬼Drive 末村 翔平 鬼Drive	× 0 $\begin{pmatrix} 18 & - & 21 \\ & & \end{pmatrix}$ 2		○ ③ 2 $\begin{pmatrix} 21 & - & 17 \\ & & \end{pmatrix}$ 0	1			2
3	古谷 伊織 V-TEC 川嶋 海斗 V-TEC	× 0 $\begin{pmatrix} 16 & - & 21 \\ & & \end{pmatrix}$ 2	× 0 $\begin{pmatrix} 17 & - & 21 \\ & & \end{pmatrix}$ 2		0			3

Bブロック		1	2	3	勝点	ゲーム率	ポイント率	順位
1	西元 陸 鬼Drive 佐藤 宇 鬼Drive		× ② 1 $\begin{pmatrix} 21 & - & 15 \\ 19 & - & 21 \\ 19 & - & 21 \end{pmatrix}$ 2	× ⑥ 0 $\begin{pmatrix} 12 & - & 21 \\ & & \end{pmatrix}$ 2	0			3
2	上田 大輔 ffONODA 河野 弘和 ffONODA	○ 2 $\begin{pmatrix} 15 & - & 21 \\ 21 & - & 19 \\ 21 & - & 19 \end{pmatrix}$ 1		× ④ 0 $\begin{pmatrix} 18 & - & 21 \\ & & \end{pmatrix}$ 2	1			2
3	野村 裕二 長府健康クラブ 孫 銓 和 長府健康クラブ	○ 2 $\begin{pmatrix} 21 & - & 12 \\ & & \end{pmatrix}$ 0	○ 2 $\begin{pmatrix} 21 & - & 18 \\ & & \end{pmatrix}$ 0		2			1

## 男子A級ダブルス決勝トーナメント



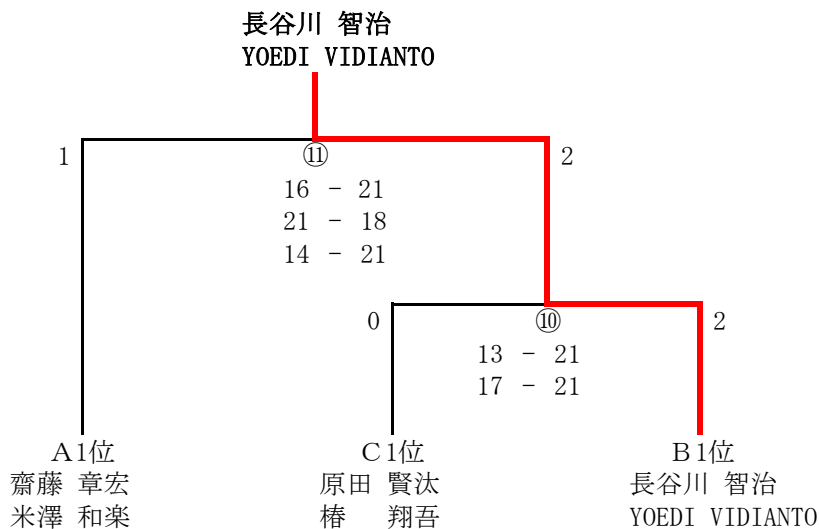
# 男子B級ダブルス (9組→8組)

Aブロック		1	2	3	勝点	ゲーム率	ポイント率	順位
1	齋藤 章宏 梅光学院大学	/	○ ① 2 $\begin{pmatrix} 21 & - & 14 \\ & & \end{pmatrix}$ 0	○ ⑦ 2 $\begin{pmatrix} 21 & - & 18 \\ & & \end{pmatrix}$ 0	2			1
	米澤 和楽 宇部高専							
2	仁浦 悠貴 フリー	× 0 $\begin{pmatrix} 14 & - & 21 \\ & & \end{pmatrix}$ 2	/	× ④ 1 $\begin{pmatrix} 23 & - & 21 \\ & & \end{pmatrix}$ 2	0			3
	中西 智也 フリー							
3	西嶋 大将 ハイクラー	× 0 $\begin{pmatrix} 18 & - & 21 \\ & & \end{pmatrix}$ 2	○ 2 $\begin{pmatrix} 21 & - & 23 \\ & & \end{pmatrix}$ 1	/	1			2
	片岡 豊 ハイクラー							

Bブロック		1	2	3	勝点	ゲーム率	ポイント率	順位	
1	小田切 達平 フリー	棄権							
	稲子田 翔隆 フリー								
2	石橋 春紀 CITRON	○ 2 $\begin{pmatrix} 21 & - & 0 \\ & & \end{pmatrix}$ 0	/	× ⑤ 0 $\begin{pmatrix} 17 & - & 21 \\ & & \end{pmatrix}$ 2	1			2	
	梶谷 聡志 CITRON								
3	原田 賢汰 防府市役所	○ 2 $\begin{pmatrix} 21 & - & 0 \\ & & \end{pmatrix}$ 0	○ 2 $\begin{pmatrix} 21 & - & 17 \\ & & \end{pmatrix}$ 0	/	2			1	
	椿 翔吾 萩市役所								

Cブロック		1	2	3	勝点	ゲーム率	ポイント率	順位
1	堀尾 啓介 CITRON	/	× ③ 0 $\begin{pmatrix} 19 & - & 21 \\ & & \end{pmatrix}$ 2	× ⑨ 0 $\begin{pmatrix} 14 & - & 21 \\ & & \end{pmatrix}$ 2	0			3
	向山 琉太 CITRON							
2	末吉 優羅 梅光学院大学	○ 2 $\begin{pmatrix} 21 & - & 19 \\ & & \end{pmatrix}$ 0	/	× ⑥ 0 $\begin{pmatrix} 19 & - & 21 \\ & & \end{pmatrix}$ 2	1			2
	西 加楓 フリー							
3	長谷川 智治 平川っぺ	○ 2 $\begin{pmatrix} 21 & - & 14 \\ & & \end{pmatrix}$ 0	○ 2 $\begin{pmatrix} 21 & - & 19 \\ & & \end{pmatrix}$ 0	/	2			1
	YOEDI VIDIANTO 平川っぺ							

## 男子B級ダブルス決勝トーナメント



男子C級ダブルス (13組→12組)

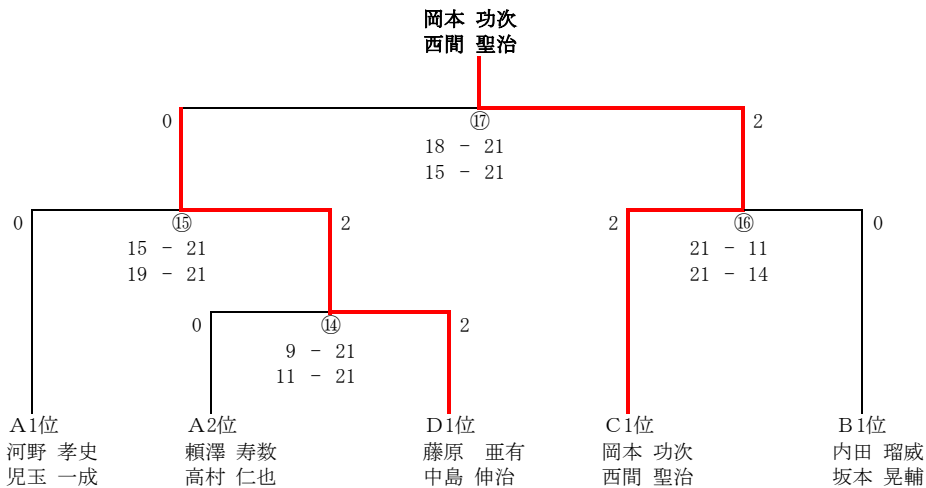
Dブロック	1	2	3	4	勝点	ゲーム率	ポイント率	順位
1 佐藤 紀夫 アジエイト 羽迫 幸博 アジエイト		× ① 1 $\begin{pmatrix} 21 & - & 16 \\ 18 & - & 21 \\ 16 & - & 21 \end{pmatrix}$ 2	○ ⑨ 2 $\begin{pmatrix} 24 & - & 22 \\ 24 & - & 22 \end{pmatrix}$ 0		1			3
2 頼澤 寿数 下松クラブ 高村 仁也 下松クラブ	○ 2 $\begin{pmatrix} 16 & - & 21 \\ 21 & - & 18 \\ 21 & - & 16 \end{pmatrix}$ 1			× ⑬ 0 $\begin{pmatrix} 19 & - & 21 \\ 8 & - & 21 \end{pmatrix}$ 2	1	直接対戦で勝ち		2
3 田中 三男 木屋川クラブ 内藤 賢司 木屋川クラブ	× 0 $\begin{pmatrix} 22 & - & 24 \\ 22 & - & 24 \end{pmatrix}$ 2			× ⑤ 0 $\begin{pmatrix} 19 & - & 21 \\ 17 & - & 21 \end{pmatrix}$ 2	0			4
4 河野 孝史 新川クラブ 児玉 一成 新川クラブ		○ 2 $\begin{pmatrix} 21 & - & 19 \\ 21 & - & 8 \end{pmatrix}$ 2	○ 2 $\begin{pmatrix} 21 & - & 19 \\ 21 & - & 17 \end{pmatrix}$ 0		2			1

Bブロック	1	2	3	勝点	ゲーム率	ポイント率	順位
1 藤本 健一 厚狭クラブ 杉山 克茂 厚狭クラブ		○ ② 2 $\begin{pmatrix} 11 & - & 21 \\ 21 & - & 15 \\ 21 & - & 19 \end{pmatrix}$ 1	× ⑩ 0 $\begin{pmatrix} 14 & - & 21 \\ 19 & - & 21 \end{pmatrix}$ 2	1	2 ÷ 5 = 0.4		3
2 菊池 雅之 Team REFRESH 山野 頌太郎 Team REFRESH	× 1 $\begin{pmatrix} 21 & - & 11 \\ 15 & - & 21 \\ 19 & - & 21 \end{pmatrix}$ 2		○ ⑥ 2 $\begin{pmatrix} 21 & - & 18 \\ 13 & - & 21 \\ 21 & - & 16 \end{pmatrix}$ 1	1	3 ÷ 6 = 0.5		2
3 内田 瑠威 CITRON 坂本 晃輔 CITRON	○ 2 $\begin{pmatrix} 21 & - & 14 \\ 21 & - & 19 \end{pmatrix}$ 0	× 1 $\begin{pmatrix} 18 & - & 21 \\ 21 & - & 13 \\ 16 & - & 21 \end{pmatrix}$ 2		1	3 ÷ 5 = 0.6		1

Cブロック	1	2	3	勝点	ゲーム率	ポイント率	順位
1 正代 三友 下関BFC 大塚 良一 下関BFC		× ③ 0 $\begin{pmatrix} 8 & - & 21 \\ 10 & - & 21 \end{pmatrix}$ 2	○ ⑪ 2 $\begin{pmatrix} 23 & - & 21 \\ 21 & - & 11 \end{pmatrix}$ 0	1			2
2 岡本 功次 ロンパークラブ 西間 聖治 ロンパークラブ	○ 2 $\begin{pmatrix} 21 & - & 8 \\ 21 & - & 10 \end{pmatrix}$ 0		○ ⑦ 2 $\begin{pmatrix} 21 & - & 11 \\ 21 & - & 10 \end{pmatrix}$ 0	2			1
3 沓野 展人 宇部パドミントンクラブ 中村 正吾 宇部パドミントンクラブ	× 0 $\begin{pmatrix} 21 & - & 23 \\ 11 & - & 21 \end{pmatrix}$ 2	× 0 $\begin{pmatrix} 11 & - & 21 \\ 10 & - & 21 \end{pmatrix}$ 2		0			3

Dブロック	1	2	3	勝点	ゲーム率	ポイント率	順位
1 藤原 亜有 クラブパド 中島 伸治 クラブパド		○ ④ 0 $\begin{pmatrix} 21 & - & 0 \\ 21 & - & 0 \end{pmatrix}$ 2	○ ⑫ 2 $\begin{pmatrix} 21 & - & 19 \\ 21 & - & 11 \end{pmatrix}$ 0	2			1
2 内山 一義 フリー NEUYENLONG フリー	棄権						
3 齋藤 宏昌 ハイクラー 豊海 宏 ハイクラー	× 0 $\begin{pmatrix} 19 & - & 21 \\ 11 & - & 21 \end{pmatrix}$ 2	○ 2 $\begin{pmatrix} 21 & - & 0 \\ 21 & - & 0 \end{pmatrix}$ 2		1			2

MAD決勝トーナメント



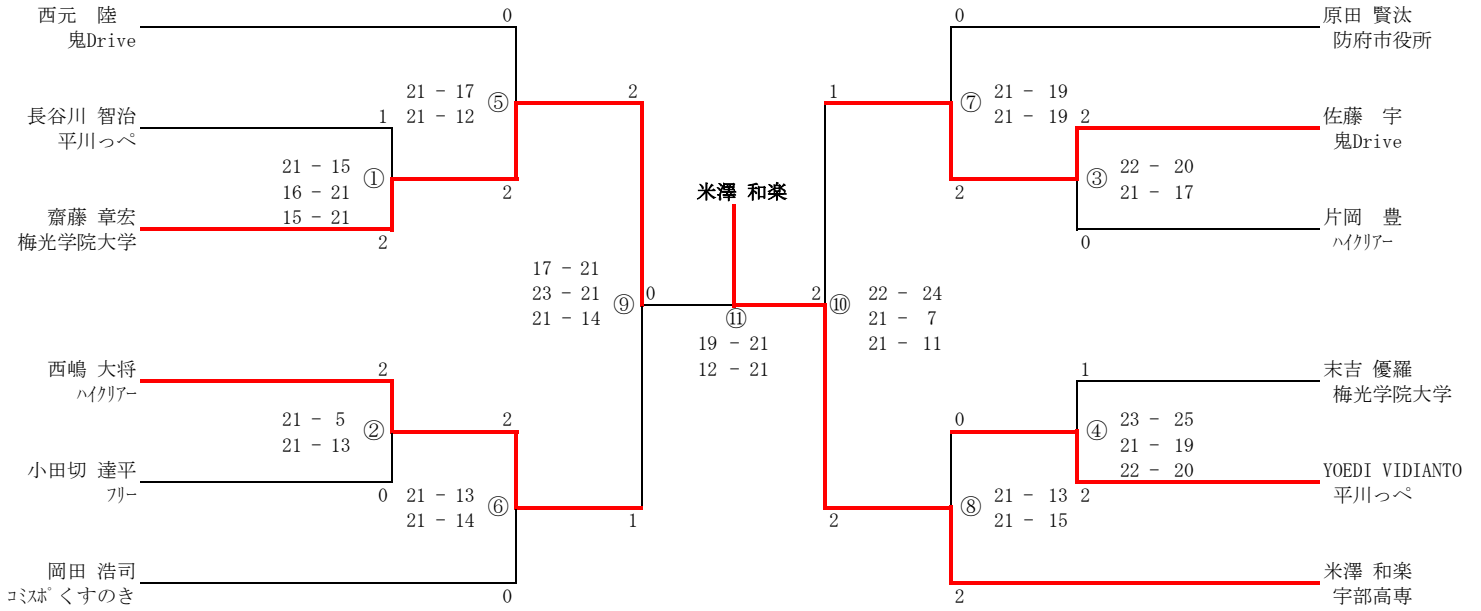
### 女子A B級ダブルス (3組)

	1	2	3	勝点	ゲーム率	ポイント率	順位
1 徳原 楓 山口市 下川 瑞希 山口市		× ① $1 \begin{pmatrix} 10 & - & 21 \\ 21 & - & 9 \\ 15 & - & 21 \end{pmatrix} 2$	× ③ $0 \begin{pmatrix} 19 & - & 21 \\ & & \\ 17 & - & 21 \end{pmatrix} 2$	0			3
2 川村 柚稀 梅光学院大学 津畑 朱音 梅光学院大学	○ $2 \begin{pmatrix} 21 & - & 10 \\ 9 & - & 21 \\ 21 & - & 15 \end{pmatrix} 1$		○ ② $2 \begin{pmatrix} 21 & - & 14 \\ & & \\ 21 & - & 14 \end{pmatrix} 0$	2			1
3 勝田 万絢 CITRON 大森 萌琥 CITRON	○ $2 \begin{pmatrix} 21 & - & 19 \\ & & \\ 21 & - & 17 \end{pmatrix} 0$	× $0 \begin{pmatrix} 14 & - & 21 \\ & & \\ 14 & - & 21 \end{pmatrix} 2$		1			2

### 女子C級ダブルス (4組)

	1	2	3	4	勝点	ゲーム率	ポイント率	順位
1 堀 葉子 小野田クラブ 篠田 詩織 小野田クラブ		× ① $0 \begin{pmatrix} 16 & - & 21 \\ & & \\ 13 & - & 21 \end{pmatrix} 2$	○ ③ $2 \begin{pmatrix} 21 & - & 18 \\ & & \\ 21 & - & 16 \end{pmatrix} 0$	× ⑥ $0 \begin{pmatrix} 15 & - & 21 \\ & & \\ 18 & - & 21 \end{pmatrix} 2$	1			3
2 石橋 結陽 ハイクリアー 村岡 凜 ハイクリアー	○ $2 \begin{pmatrix} 21 & - & 16 \\ & & \\ 21 & - & 13 \end{pmatrix} 0$		○ ⑤ $2 \begin{pmatrix} 21 & - & 5 \\ & & \\ 21 & - & 15 \end{pmatrix} 0$	× ④ $0 \begin{pmatrix} 18 & - & 21 \\ & & \\ 20 & - & 22 \end{pmatrix} 2$	2			2
3 和田 環江 フェイスズ 大村 恵未 アソシエイト	× $0 \begin{pmatrix} 18 & - & 21 \\ & & \\ 16 & - & 21 \end{pmatrix} 2$	× $\begin{pmatrix} 5 & - & 21 \\ & & \\ 15 & - & 21 \end{pmatrix} 2$		× ② $1 \begin{pmatrix} 22 & - & 20 \\ 18 & - & 21 \\ 19 & - & 21 \end{pmatrix} 2$	0			4
4 宇野 沙里 Noble 藤井 麻緒 Noble	○ $2 \begin{pmatrix} 21 & - & 15 \\ & & \\ 21 & - & 18 \end{pmatrix} 2$	○ $2 \begin{pmatrix} 21 & - & 18 \\ & & \\ 22 & - & 20 \end{pmatrix} 0$	○ $2 \begin{pmatrix} 20 & - & 22 \\ 21 & - & 18 \\ 21 & - & 19 \end{pmatrix} 1$		3			1

男子B級級シングルス (12組)



男子C級シングルス (7組)

