

令和6年度 第47回小郡近郊バドミントン大会成績表

令和6年12月1日(日)

山口市小郡体育館、小郡中学校体育館

順位		第1位	第2位	第3位	第3位
男子	B級複	山本 剛史 (上郷クラブ)	原田 賢汰 (防府市役所)	梶山 裕介 (鬼'Drive)	末村 翔平 (Only Clear's)
		秋本 涼太 (上郷クラブ)	白上 元貴 (下関市立大学)	田村 将大 (鬼'Drive)	鈴木 広基 (Only Clear's)
	C級複	静間 祐麻 (もていお育成会)	伊藤 貴規 (小郡クラブ)	野田 宗則 (日鉄BC)	林 龍之介 (ロンパーククラブ)
		坂本 一郎 (もていお育成会)	児玉 智明 (小郡クラブ)	ハバン トウアン (ベトヤマ)	田原 惇矢 (ロンパーククラブ)
	D級複	藤田 和樹 (O.B.C)	石橋 光希 (O.B.C)	坪根 蓮馬 (嘉川シャトルズ)	宮内 誉心 (水産大学校)
		福田 丈太郎 (O.B.C)	田中 涼太 (O.B.C)	池 駿斗 (嘉川シャトルズ)	石崎 洸多 (水産大学校)
女子	B級複	野田 京 (桜ヶ丘OB)	石本 莓暖 (CITRON)	藤村 美香 (下松ミラクル)	國貞 亜紀子 (WING)
		児玉 陽菜 (桜ヶ丘OB)	石本 暖々花 (敬愛高校)	河合 聡恵 (下松ミラクル)	坪井 麻衣 (WING)
	C級複	河野 生愛 (大内中)	萩原 ゆり (YKHバド)	小島 亜緒衣 (orange)	三吉 希依 (ATTESA)
		鈴木 穂佳 (ATTESA)	林 佳奈 (トライアル)	村本 真夏 (orange)	仲子 陽依莉 (ATTESA)
	D級複	村上 めぐみ (ソルトバド)	阿武 心花 (ATTESA)	杉山 莉埜碧 (嘉川シャトルズ)	高橋 友子 (シャトルフレンズ)
		筒井 綾香 (ソルトバド)	徳永 乃彩 (ATTESA)	小林 杏 (嘉川シャトルズ)	小野塚 実那 (シャトルフレンズ)
混合	B級複	秋本 涼太 (上郷クラブ)	白上 元貴 (下関市立大学)	梶谷 聡志 (CITRON)	児玉 陽慧 (鴻南中)
		田代 妙子 (上郷クラブ)	石本 暖々花 (敬愛高校)	石本 莓暖 (CITRON)	児玉 陽菜 (桜ヶ丘OB)
	C級複	花田 敬士 (宇部SBC)	松友 貴弘 (豊井バドクラブ)	佐藤 紀夫 (アソシエイト)	児玉 智明 (大歳クラブ)
		石本 優梨愛 (宇部SBC)	有吉 真由美 (下松ミラクル)	福田 穂奈美 (アソシエイト)	藤村 美雪 (大歳クラブ)
	D級複	福田 丈太郎 (O.B.C)	藤井 忠雄 (コミスポくすのき)	/	
		村上 めぐみ (ソルトバド)	藤井 菊代 (コミスポくすのき)		

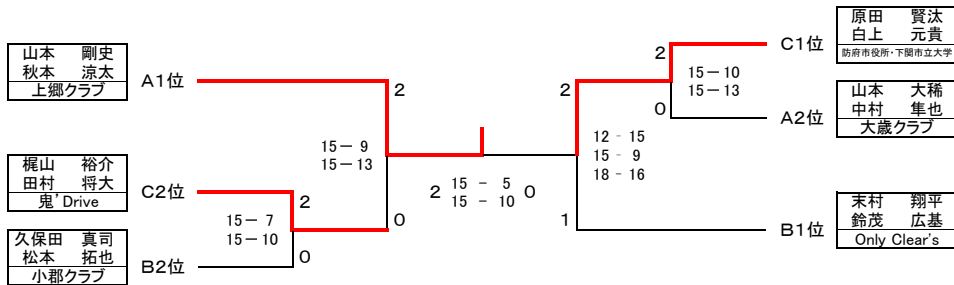
男子B級予選リーグ

男B Aブロック	山本・中村	渡邊・土屋	山本・秋本	松本・安藤	勝敗	順位
山本 大稀 中村 隼也 大蔵クラブ		16-21 2 21-18 1 21-16		21-11 2 21-10 0	M 2-0 G 4-1 P 100-76	2
渡邊 絃嵩 土屋 宗遠 水産大	21-16 1 18-21 2 16-21		11-21 0 8-21 2		M 0-2 G 1-4 P 74-100	3
山本 剛史 秋本 涼太 上郷クラブ		21-11 2 21-8 0		21-12 2 21-13 0	M 2-0 G 4-0 P 84-44	1
松本 晋治 安藤 有司 &-	11-21 0 10-21 2		12-21 0 13-21 2		M 0-2 G 0-4 P 46-84	4

男B Bブロック	久保田・松本	秋田・山本	末村・鈴木	城戸・鹿島	勝敗	順位
久保田 真司 松本 拓也 小郡クラブ		21-10 2 18-21 1 21-14		21-12 2 21-4 0	M 2-0 G 4-1 P 102-61	2
秋田 裕太郎 山本 純一 orange・柳井田クラブ	10-21 1 21-18 2 14-21		11-21 0 12-21 2		M 0-2 G 1-4 P 68-102	3
末村 翔平 鈴木 広基 Only Clear's		21-11 2 21-12 0		21-11 2 21-12 0	M 2-0 G 4-0 P 84-46	1
城戸 翔花 鹿島 蒼太 水産大	12-21 0 4-21 2		11-21 0 12-21 2		M 0-2 G 0-4 P 39-84	4

男B Cブロック	原田・白上	梶谷・石橋	梶山・田村	児玉・林	勝敗	順位
原田 賢汰 白上 元貴 防府市役所・下関市立大		21-7 2 21-18 0		21-8 2 21-16 0	M 2-0 G 4-0 P 84-49	1
梶谷 聡志 石橋 春妃 CITRON	7-21 0 18-21 2		8-21 0 14-21 2		M 0-2 G 0-4 P 47-84	4
梶山 裕介 田村 将大 鬼'Drive		21-8 2 21-14 0		21-9 2 16-21 1 21-13	M 2-0 G 4-1 P 100-65	2
児玉 陽慧 林 大斗 鴻南中・平川中	8-21 0 16-21 2		0 9-21 1 21-16 2 13-21		M 0-2 G 1-4 P 67-100	3

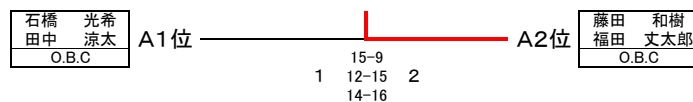
男子B級決勝トーナメント



男子D級予選リーグ

男D Aブロック	藤田・福田	坪根・池	有馬・津田	石橋・田中	宮内・石崎	勝敗	順位
藤田 和樹 福田 丈太郎 O.B.C		21-12 2 21-15 0		21-12 2 21-12 0		M 2-0 G 4-0 P 84-51	2
坪根 蓮馬 池 駿斗 嘉川シャトルズ	12-21 0 15-21 2		21-10 2 21-9 0		M 1-1 G 2-2 P 69-61	3	
有馬 一翔 津田 廉仁 鴻南中		10-21 0 9-21 2		8-21 0 6-21 2		M 0-2 G 0-4 P 33-84	5
石橋 光希 田中 涼太 O.B.C			21-8 2 21-6 0		21-9 2 21-18 0	M 2-0 G 4-0 P 84-41	1
宮内 誓心 石崎 洸多 水産大	12-21 0 12-21 2			9-21 0 18-21 2		M 0-2 G 0-4 P 51-84	4

男子D級決勝



男子C級予選リーグ

男子C Aブロック	山本・河村	木多・松本	静間・坂本	笹貴・水谷	山田・田中	勝敗	順位
山本 政樹	21-6				21-15	M 2-0	1
河村 佳輝	2 21-9 0				2 21-18 0	G 4-0 P 84-48	
プレミアムイッス							
木多 洋輔	6-21		11-21			M 0-2	5
松本 樹	0 9-21 2		0 8-21 2			G 0-4 P 34-84	
水産大校							
静間 祐麻	21-11			18-21		M 2-0	2
坂本 一郎	2 21-8 0			2 21-14 1		G 4-1 P 102-65	
もていお育成会							
笹貴 成太			21-18		21-9	M 1-1	3
水谷 友哉			1 14-21 2		2 21-9 0	G 3-2 P 88-78	
日鉄BC			11-21				
山田 貴敏	15-21			9-21		M 0-2	4
田中 光敏	0 18-21 2			0 9-21 2		G 0-4 P 51-84	
小郡クラブ							

男子C Bブロック	武居・木場	原・松原	ハンジ・石川	野田・ハバン	西村・大崎	勝敗	順位
武居 航平	17-21				21-19	M 1-1	3
木場 琉生	0 18-21 2				2 21-11 0	G 2-2 P 77-72	
プレミアムイッス							
原 建二	21-17		21-12			M 2-0	2
松原 義典	2 21-18 0		2 21-17 0			G 4-0 P 84-64	
orange							
ハンジ ロレンザ		12-21		10-21		M 0-2	4
石川 愛蓮		0 17-21 2		0 14-21 2		G 0-4 P 53-84	
ほうろくローバルネット							
野田 宗則			21-10		21-5	M 2-0	1
ハバン トウアン			2 21-14 0		2 21-14 0	G 4-0 P 84-43	
日鉄BC・ベトヤマ							
西村 和孝	19-21			5-21		M 0-2	5
大崎 充晴	0 11-21 2			0 14-21 2		G 0-4 P 49-84	
小郡クラブ							

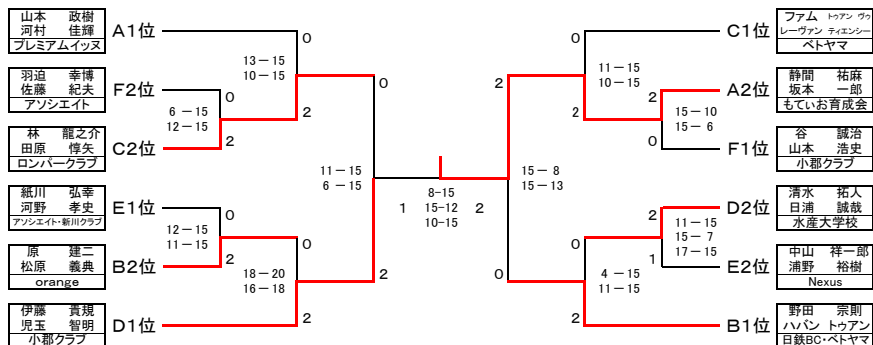
男子C Cブロック	林・出原	ファム・レーヴァン	岡村・中村	藤井・松田	勝敗	順位
林 龍之介	26-28		21-7		M 1-1	2
出原 惺矢	1 21-19 2		2 21-12 0		G 3-2 P 103-87	
ロンバークラブ		14-21				
ファム トファン ワク	28-26		21-16		M 2-0	1
レーヴァン チェンシー	2 19-21 1		2 21-19 0		G 4-1 P 110-96	
ベトヤマ	21-14					
岡村 利彦		16-21		21-15	M 1-1	3
中村 達也		0 19-21 2		2 21-17 0	G 2-2 P 77-74	
新川クラブ・小郡クラブ						
藤井 志雄	7-21		15-21		M 0-2	4
松田 稔	0 12-21 2		0 17-21 2		G 0-4 P 51-84	
コムスボクすのま						

男子C Dブロック	丸尾・野村	清水・日浦	中村・田中	伊藤・児玉	勝敗	順位
丸尾 雄一	12-21			18-21	M 1-1	3
野村 哲志	2 21-17 1			0 11-21 2	G 2-3 P 83-95	
嘉川シヤトルズ	21-15					
清水 拓人	21-12		21-17		M 1-1	2
日浦 誠哉	1 17-21 2		2 21-23 1		G 3-3 P 116-113	
水産大校	15-21		21-19			
中村 正吾		17-21		16-21	M 0-2	4
田中 求泰		1 23-21 2		1 23-21 2	G 2-4 P 105-126	
伊藤 貴規		19-21		7-21		
伊藤 貴規	21-18		21-16		M 2-0	1
児玉 智明	2 21-11 0		2 21-23 1		G 4-1 P 105-75	
小郡クラブ			21-7			

男子C Eブロック	紙川・河野	正代・花田	中山・浦野	門永・傍田	勝敗	順位
紙川 弘幸	22-20			21-18	M 2-0	1
河野 孝史	2 21-15 0			2 21-10 0	G 4-0 P 85-63	
アソシエイト・新川クラブ						
正代 三友	20-22		15-21		M 0-2	3
花田 敬士	0 15-21 2		1 21-14 2		G 1-4 P 82-99	
宇部SBG			11-21			
中山 祥一郎		21-15		21-15	M 2-0	2
浦野 裕樹		2 14-21 1		2 21-23 1	G 4-2 P 119-102	
Nexus		21-11		21-17		
門永 圭史	18-21		15-21		M 0-2	4
傍田 浩之	0 10-21 2		1 23-21 2		G 1-4 P 83-105	
小郡クラブ			17-21			

男子C Fブロック	中村・井藤	羽迫・佐藤	國分・國分	谷・山本	勝敗	順位
中村 太郎					棄権	
井藤 真成翔						
水産大校						
羽迫 幸博		21-13		21-16	M 1-1	2
佐藤 紀夫		2 21-14 0		1 12-21 2	G 3-2 P 86-85	
アソシエイト				11-21		
國分 慎司	13-21		15-21		M 0-2	3
國分 悠司	0 14-21 2		0 18-21 2		G 0-4 P 60-84	
嘉川シヤトルズ						
谷 誠治	16-21		21-15		M 2-0	1
山本 浩史	2 21-12 1		2 21-18 0		G 4-1 P 100-77	
小郡クラブ	21-11					

男子C級決勝トーナメント

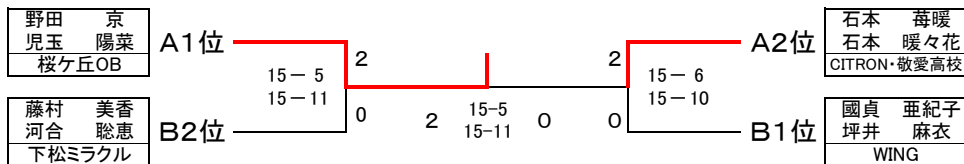


女子B級予選リーグ

女B Aブロック	石本・石本	武永・中崎	野田・児玉	長井・角	勝敗	順位
石本 莓暖 石本 暖々花 CITRON・敬愛高校	21-14 2 21-15 0	21-16 2 21-17 0			M 2 - 0 G 4 - 0 P 84 - 62	2
武永 加代 中崎 由美 トライアル	14-21 0 15-21 2		4-21 0 11-21 2		M 0 - 2 G 0 - 4 P 44 - 84	4
野田 京 児玉 陽菜 桜ヶ丘OB		21-4 2 21-11 0		21-3 2 21-13 0	M 2 - 0 G 4 - 0 P 84 - 31	1
長井 彩子 角 舞 宇部シャトルズ	16-21 0 17-21 2		3-21 0 13-21 2		M 0 - 2 G 0 - 4 P 49 - 84	3

女B Bブロック	勝田・中園	藤村・河合	國貞・坪井	勝敗	順位
勝田 万絢 中園 万絢 CITRON	10-21 1 21-12 2 14-21	20-22 0 19-21 2		M 0 - 2 G 1 - 4 P 84 - 97	3
藤村 美香 河合 聡恵 下松ミラクル	21-10 2 12-21 1 21-14		17-21 1 21-17 2 12-21	M 1 - 1 G 3 - 3 P 104 - 104	2
國貞 亜紀子 坪井 麻衣 WING	22-20 2 21-19 0	21-17 2 17-21 1 21-12		M 2 - 0 G 4 - 1 P 102 - 89	1

女子B級決勝トーナメント

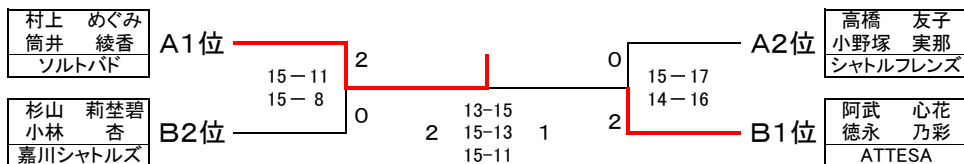


女子D級予選リーグ

女D Aブロック	高橋・小野塚	山本・ガンブン	西田・山本	村上・筒井	勝敗	順位
高橋 友子 小野塚 実那 シャトルフレンズ	21-14 2 21-13 0	16-21 0 12-21 2			M 1 - 1 G 2 - 2 P 70 - 69	2
山本 美香 ガンブン ラッドリー・コーン ほうふぐローバルネット	14-21 0 13-21 2		21-17 2 11-21 1 21-18		M 1 - 1 G 2 - 3 P 80 - 98	3
西田 康子 山本 真紀 orange		17-21 1 21-11 2 18-21		18-21 0 11-21 2	M 0 - 2 G 1 - 4 P 85 - 95	4
村上 めぐみ 筒井 綾香 ソルトバド	21-16 2 21-12 0		21-18 2 21-11 0		M 2 - 0 G 4 - 0 P 84 - 57	1

女D Bブロック	杉山・小林	佐藤・佐藤	阿武・徳永	勝敗	順位
杉山 莉埜碧 小林 杏 嘉川シャトルズ	21-19 2 21-12 0	12-21 0 11-21 2		M 1 - 1 G 2 - 2 P 65 - 73	2
佐藤 美海 佐藤 琉愛 鴻南中	19-21 0 12-21 2		9-21 0 4-21 2	M 0 - 2 G 0 - 4 P 44 - 84	3
阿武 心花 徳永 乃彩 ATTESA	21-12 2 21-11 0	21-9 2 21-4 0		M 2 - 0 G 4 - 0 P 84 - 36	1

女子D級決勝トーナメント



女子C級予選リーグ

女C Aブロック	秋本・末岡	小島・村本	伊川・田中	森岡・柿迫	児玉・藤村	勝敗	順位
秋本 啓子 末岡 厚子 宇部市教室	12-21 0 9-21 2				19-21 0 11-21 2	M 0-2 G 4-4 P 51-84	5
小島 亜緒衣 村本 真夏 orange	21-12 2 21-9 0		21-16 2 21-13 0			M 2-0 G 4-0 P 84-50	1
伊川 咲奈 田中 陽梨 嘉川シャトルズ	16-21 0 13-21 2			17-21 0 17-21 2		M 0-2 G 0-4 P 63-84	4
森岡 美代子 柿迫 栄子 はっする			21-17 2 21-17 0		11-21 1 21-19 2 15-21	M 1-1 G 3-2 P 89-95	3
児玉 美和 藤村 美雪 大蔵クラブ	21-19 2 21-11 0			21-11 2 19-21 1 21-15		M 2-0 G 4-1 P 103-77	2

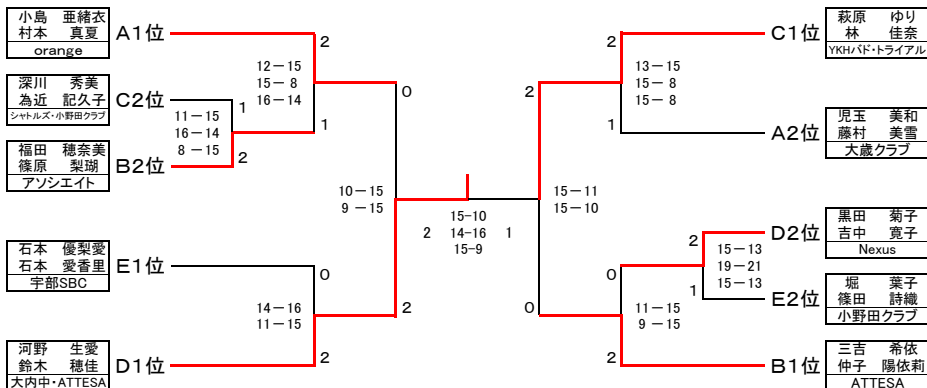
女C Bブロック	松永・野村	三吉・仲子	福田・篠原	藤本・鷺頭	山本・松田	勝敗	順位
松永 心遥 野村 蒼乃 嘉川シャトルズ	9-21 0 15-21 2				24-26 2 21-11 1 21-17	M 1-1 G 2-3 P 90-96	4
三吉 希依 仲子 陽依莉 ATTESA	21-9 2 21-15 0		18-21 2 21-19 1 21-16			M 2-0 G 4-1 P 102-80	1
福田 穂奈美 篠原 梨瑚 アソシエイト	21-18 1 19-21 2 16-21			21-9 2 21-6 0		M 1-1 G 3-2 P 82-75	2
藤本 幸子 鷺頭 芳江 はっする			9-21 0 6-21 2		21-9 2 21-12 0	M 1-1 G 2-2 P 57-63	3
山本 寿子 松田 和美 小郡クラブ	26-24 1 11-21 2 17-21			9-21 0 12-21 2		M 0-2 G 1-4 P 75-108	5

女C Cブロック	小山田・戸次	萩原・林	山根・馬來	深川・為近	柳井・矢吹	勝敗	順位
小山田 知穂 戸次 羽旅 鴻南中	11-21 0 6-21 2				21-17 1 13-21 2 11-21	M 0-2 G 1-4 P 62-101	5
萩原 ゆり 林 佳奈 YKHS・ドライブアル	21-11 2 21-6 0		21-11 2 21-14 0			M 2-0 G 4-0 P 84-42	1
山根 玲子 馬來 かよ子 向陽クラブ		11-21 0 14-21 2		23-21 1 12-21 2 9-21		M 0-2 G 1-4 P 69-105	4
深川 秀美 為近 記久子 シャトルズ・小野田クラブ			21-23 2 21-12 1 21-9		21-16 2 21-17 0	M 2-0 G 4-1 P 105-77	2
柳井 秀美 矢吹 史子 小郡クラブ・Top Clim	17-21 2 21-13 1 21-11			16-21 0 17-21 2		M 1-1 G 2-3 P 92-87	3

女C Dブロック	黒田・吉中	市川・三浦	河野・鈴木	藤井・松田	勝敗	順位
黒田 菊子 吉中 寛子 Nexus	21-12 2 18-21 1 21-14			21-11 2 21-11 0	M 2-0 G 4-1 P 102-69	2
市川 将子 三浦 真月 シャトルフレンズ	12-21 1 21-18 2 14-21		14-21 0 13-21 2		M 0-2 G 1-4 P 74-102	3
河野 生愛 鈴木 穂佳 大内中・ATTESA		21-14 2 21-13 0		21-9 2 21-11 0	M 2-0 G 4-0 P 84-47	1
藤井 菊代 松田 美由紀 コムスボクすのき	11-21 0 11-21 2		9-21 0 11-21 2		M 0-2 G 0-4 P 42-84	4

女C Eブロック	石本・石本	杉山・平山	堀・篠田	奥田・国重	勝敗	順位
石本 優梨愛 石本 愛香里 宇部SBC	21-8 2 21-18 0			21-6 2 21-18 0	M 2-0 G 4-0 P 84-50	1
杉山 智佳子 平山 弥生 嘉川シャトルズ	8-21 0 18-21 2		8-8 0 キ 2		M 0-2 G 0-4 P	キ
堀 葉子 篠田 詩織 小野田クラブ		8-8 2 キ 0		21-23 2 22-20 1 21-17	M 2-0 G 4-1 P	2
奥田 正子 国重 すなお 小郡クラブ	6-21 0 18-21 2		23-21 1 20-22 2 17-21		M 0-2 G 1-4 P 84-106	3

女子C級決勝トーナメント



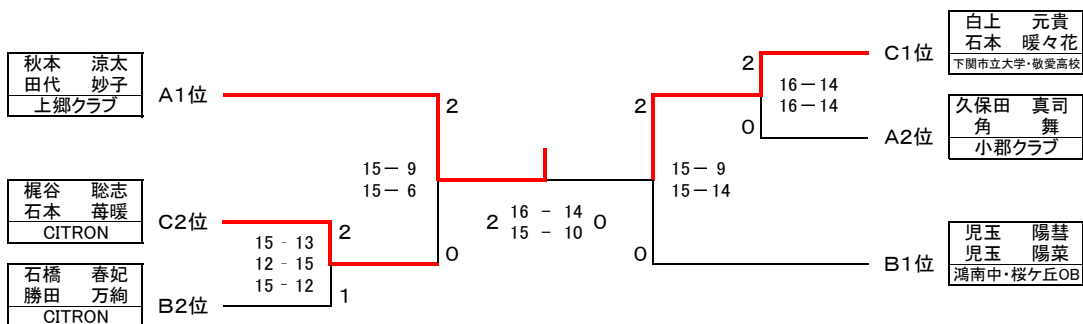
混合B級予選リーグ

混B Aブロック	秋本・田代	ハバン・属	久保田・角	原田・坪井	崎・松谷	勝敗	順位
秋本 涼太 田代 妙子 上郷クラブ	21-9 2 21-7 0		21-9 2 21-8 0			M 2-0 G 4-0 P 84-33	1
ハバン トウアン 属 一枝 ペトヤマ・サルビア防府	9-21 0 7-21 2		13-21 1 21-16 2 17-21			M 0-2 G 1-4 P 67-100	4
久保田 真司 角 舞 小郡クラブ	21-13 2 16-21 1 21-17		21-14 1 8-21 2 15-21			M 1-1 G 3-3 P 102-107	2
原田 賢汰 坪井 麻衣 防府市役所・WING	9-21 0 8-21 2		14-21 2 21-8 1 21-15			M 1-1 G 2-3 P 73-86	3
崎 二郎 松谷 節子 ハイクリアー						棄権	

混B Bブロック	児玉・児玉	渡辺・松岡	山本・山本	石橋・勝田	勝敗	順位
児玉 陽慧 児玉 陽菜 鴻南中・桜ヶ丘OB	21-9 2 21-11 0		24-22 2 20-22 1 21-12		M 2-0 G 4-1 P 107-76	1
渡辺 孝幸 松岡 由依 フリー	9-21 0 11-21 2		3-21 0 9-21 2		M 0-2 G 0-4 P 32-84	4
山本 剛史 山本 彩加 上郷クラブ・柳井田クラブ	21-3 2 21-9 0		19-21 0 17-21 2		M 1-1 G 2-2 P 78-54	3
石橋 春妃 勝田 万純 CITRON	22-24 1 22-20 2 12-21		21-19 2 21-17 0		M 1-1 G 3-2 P 98-101	2

混B Cブロック	梶谷・石本	松本・林	白上・石本	林・長井	勝敗	順位
梶谷 聡志 石本 莓暖 CITRON	21-14 2 22-20 0		21-10 2 21-17 0		M 2-0 G 4-0 P 85-61	2
松本 晋治 林 佳奈 &・トライアル	14-21 0 20-22 2		11-21 0 12-21 2		M 0-2 G 0-4 P 57-85	3
白上 元貴 石本 暖々花 下関市立大学・敬愛高校	21-11 2 21-12 0		21-8 2 21-14 0		M 2-0 G 4-0 P 84-45	1
林 龍之介 長井 彩子 ロンバークラブ・宇部シャトルズ	10-21 0 17-21 2		8-21 0 14-21 2		M 0-2 G 0-4 P 49-84	4

混合B級決勝トーナメント



混合D級決勝リーグ

混D 決勝リーグ	藤田・筒井	藤井・藤井	福田・村上	勝敗	順位
藤田 和樹 筒井 綾香 O.B.C・ソルトバド	13-21 1 21-15 2 15-21		8-21 0 6-21 2	M 0-2 G 1-4 P 63-99	3
藤井 忠雄 藤井 菊代 コムスポくすのき	21-13 2 15-21 1 21-15		21-17 1 6-21 2 11-21	M 1-1 G 3-3 P 95-108	2
福田 文太郎 村上 めぐみ O.B.C・ソルトバド	21-8 2 21-6 0	17-21 2 21-6 1 21-11		M 2-0 G 4-1 P 101-52	1

混合C級予選リーグ

混C Aブロック	松原・小島	中山・黒田	松友・有吉	伊藤・児玉	杉山・篠田	勝敗	順位
松原 義典 小島 亜緒衣 orange	21-19 2 21-12 0				21-8 1 15-21 2 15-21	M 1-1 G 3-2 P 93-81	3
中山 祥一郎 黒田 菊子 Nexus	19-21 0 12-21 2		13-21 0 16-21 2			M 0-2 G 0-4 P 60-84	5
松友 貴弘 有吉 真由美 東井ノドクラブ・下松ミラクル		21-13 2 21-16 0		21-9 2 21-18 0		M 2-0 G 4-0 P 84-56	1
伊藤 貴規 児玉 美和 小郡クラブ			9-21 0 18-21 2		23-21 1 16-21 2 18-21	M 0-2 G 1-4 P 84-105	4
杉山 克茂 篠田 詩織 小野田クラブ	8-21 2 21-15 1 21-15			21-23 2 21-16 1 21-18		M 2-0 G 4-2 P 113-108	2

混C Bブロック	西村・柳井	渋谷・平山	佐藤・福田	浦野・吉中	原・山本	勝敗	順位
西村 和孝 柳井 泰美 小郡クラブ	17-19 1 16-14 2 12-15				21-12 2 12-21 1 21-14	M 3-1 G 3-3 P 99-95	3
渋谷 英治 平山 弥生 嘉川シャトルズ	19-17 2 14-16 1 15-12		14-21 0 14-21 2			M 1-1 G 2-3 P 76-87	4
佐藤 紀夫 福田 穂奈美 アソシエイト		21-14 2 21-14 0		21-16 2 21-9 0		M 2-0 G 4-0 P 84-53	1
浦野 裕樹 吉中 寛子 Nexus			16-21 0 9-21 2		16-21 0 17-21 2	M 0-2 G 0-4 P 58-84	5
原 建二 山本 真紀 orange	12-21 1 21-12 2 14-21			21-16 2 21-17 0		M 1-1 G 3-2 P 89-87	2

混C Cブロック	野村・野村	谷・奥田	花田・石本	紙川・深川	山本・山本	勝敗	順位
野村 哲志 野村 蒼力 嘉川シャトルズ		9-21 0 15-21 2			21-15 1 21-23 2 17-21	オープン 当日メンバー変更	
谷 誠治 奥田 正子 小郡クラブ	21-9 2 21-15 0		17-21 0 14-21 2			M 1-1 G 2-2 P 73-66	2
花田 敬士 石本 優梨愛 宇部SBC		21-17 2 21-14 0		21-17 2 21-7 0		M 2-0 G 4-0 P 84-55	1
紙川 弘幸 深川 秀美 アソシエイト・シャトルズ			17-21 0 7-21 2		22-20 2 21-10 0	M 1-1 G 2-2 P 67-72	3
山本 浩史 山本 寿子 小郡クラブ	15-21 2 23-21 1 21-17			20-22 0 10-21 2		M 1-1 G 2-3 P 89-102	4

混C Dブロック	松田・松田	児玉・藤村	正代・石本	山田・松田	丸尾・陣祐	勝敗	順位
松田 稔 松田 美由紀 コスホク子のき		18-21 0 12-21 2			14-21 0 19-21 2	M 0-2 G 0-4 P 63-84	5
児玉 智明 藤村 美雪 大蔵クラブ	21-18 2 21-12 0		21-11 2 21-14 0			M 2-0 G 4-0 P 84-55	1
正代 三友 石本 愛香里 宇部SBC		11-21 0 14-21 2		21-10 2 15-21 1 21-13		M 1-1 G 2-3 P 82-86	3
山田 貴敏 松田 和美 小郡クラブ			10-21 1 21-15 2 13-21		13-21 0 13-21 2	M 0-2 G 1-4 P 70-99	4
丸尾 雄一 陣祐 紗緒里 嘉川シャトルズ	21-14 2 21-19 0			21-13 2 21-13 0		M 2-0 G 4-0 P 84-59	2

混C Eブロック	内田・宇野	笹貴・工藤	門永・国重	河野・為近	勝敗	順位
内田 七聖 宇野 沙里 Noble	15-21 0 9-21 2			15-21 0 13-21 2	M 0-2 G 0-4 P 52-84	4
笹貴 成太 工藤 優女 日鉄BC・たけだ	21-15 2 21-9 0		16-21 2 21-18 1 21-16		M 2-0 G 4-1 P 100-79	2
門永 圭史 国重 ずなお 小郡クラブ		21-16 1 18-21 2 16-21		22-20 1 17-21 2 16-21	M 0-2 G 2-4 P 110-120	3
河野 孝史 為近 記久子 新川バド・小野田クラブ	21-15 2 21-13 0		20-22 2 21-17 1 21-16		M 2-0 G 4-1 P 104-83	1

1位と2位は
同率のため、
抽選を実施

混合C級決勝トーナメント

